

令和 4 年

上尾市議会第 1 回臨時会議案

概 要

議 案 名

議案第 4 0 号	工事請負契約の変更契約の締結について……………	1
議案第 4 1 号	専決処分の承認を求めることについて……………	2
議案第 4 2 号	専決処分の承認を求めることについて……………	3

議案第40号

工事請負契約の変更契約の締結について

(都市整備部道路河川課)

1 提案理由

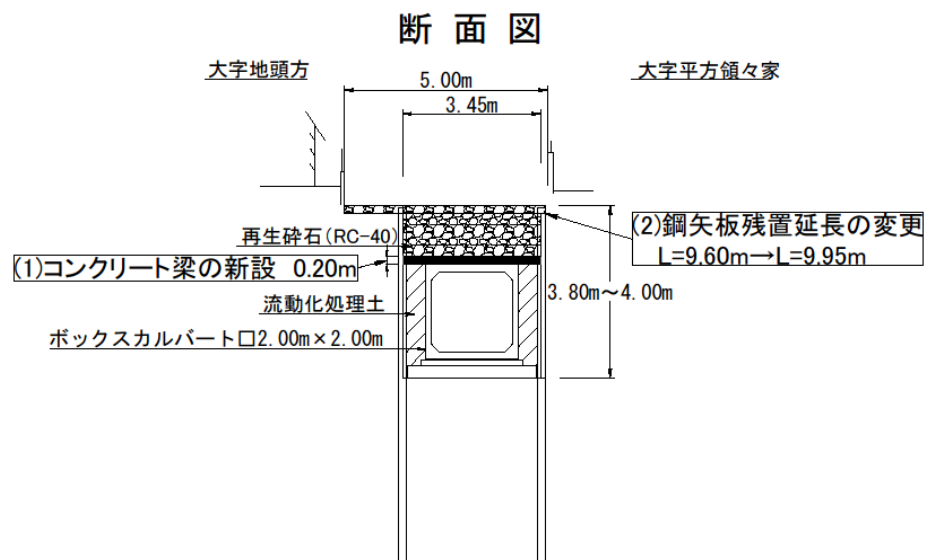
浅間川都市下水路改修工事における土留め工の変更等に伴い、当該工事の契約金額を変更する契約を締結したいので、議会の議決に付すべき契約及び財産の取得又は処分に関する条例第2条の規定により、提案するもの

2 内容

浅間川都市下水路改修工事に関する工事請負契約（令和3年9月30日議決第105号）を次のとおり変更する契約を締結することについて、議決を求めるもの

- 1 変更前の契約金額 203,074,300円
- 2 変更後の契約金額 207,005,700円
- 3 今回変更による増額 3,931,400円
- 4 工事の変更の概要

- (1) コンクリート梁の新設
- (2) 鋼矢板残置延長の変更
- (3) 仮設材の賃料の増加



議案第 4 1 号

専決処分の承認を求めることについて

(行政経営部市民税課・資産税課)

1 提案理由	地方税法等の一部を改正する法律（令和 4 年法律第 1 号）が令和 4 年 3 月 3 1 日に公布されたことに伴い、緊急に上尾市税条例を改正する必要性が生じ、同日上尾市税条例の一部を改正する条例を専決処分したので、地方自治法第 1 7 9 条第 3 項の規定により、その承認を求めるもの
2 内容	<p>1 法人の市民税</p> <p>引用条項の変更による規定の整理をする。</p> <p>2 固定資産税及び都市計画税</p> <p>(1) 景気回復に万全を期すため、土地に係る負担調整措置について、令和 4 年度に限り、商業地等に係る課税標準額の上昇幅を評価額の 5 % から 2. 5 % に引き下げる。</p> <p>(2) 地域決定型地方税制特例措置（わがまち特例）について、再生可能エネルギー発電設備等に係る特例の対象となる資産の取得期間を 2 年延長する。</p>
3 施行期日	令和 4 年 4 月 1 日

<p>議案第 4 2 号</p> <p>専決処分の承認を求めることについて</p> <p style="text-align: right;">(行政経営部財政課)</p>	
<p>1 提案理由</p>	<p>新型コロナウイルスワクチン第二期追加接種（4回目接種）に必要な体制を実際の接種より前に整備するため、その経費を計上した令和4年度上尾市一般会計補正予算（第1号）を緊急に編成する必要が生じ、令和4年4月27日専決処分したので、地方自治法第179条第3項の規定により、その承認を求めるもの</p>
<p>2 内容</p>	<p>【歳入】</p> <p>15款 国庫支出金</p> <p style="padding-left: 2em;">2項 国庫補助金 185,653千円</p> <p>【歳出】</p> <p>4款 衛生費</p> <p style="padding-left: 2em;">1項 保健衛生費 185,653千円</p> <p>【補正予算の概要】</p> <p>新型コロナウイルスワクチン第二期追加接種（4回目接種）体制の整備</p> <p>接種券の印刷及び封入封緘、コールセンターの設置、予約システムの構築等により、新型コロナウイルスワクチンの接種体制を整備する。</p>

